

D703™ CLARITY®

Guide de l'utilisateur

Combiné extensible pour les
téléphones sans fil de grand bouton
amplifiés par DECT6.0 de Clarity®

D703HS™ est compatible
avec

- D703™



CLARITY®

Clarity, a Division of Plantronics, Inc.
6131 Preservation Drive,
Chattanooga, TN 37416
Tel: 800-426-3738 Fax: 800-325-8871
E-mail: claritycs@plantronics.com
Website: www.clarityproducts.com

©2011 Clarity, a Division of Plantronics, Inc. Tous droits réservés.

Clarity, D703HS des marques déposées ou des marques déposées
de Plantronics, Inc.

Rev.D (12-15)

Printed in China

CONSIGNES DE SÉCURITÉ IMPORTANTES

La confidentialité des communications ne peut pas être assurée lors de l'utilisation de ce téléphone.

Avertissement : Afin de maintenir la conformité avec les limites d'exposition aux rayonnements radioélectriques de la FCC, placez l'unité de base à au moins 20 cm des personnes se trouvant à proximité. En mode portatif, ce combiné a été testé et est conforme aux directives d'exposition aux rayonnements radioélectriques de la FCC lorsqu'il est utilisé avec les accessoires Clarity fournis ou conçus pour ce produit. L'utilisation de tout autre accessoire peut ne pas garantir la conformité avec les directives d'exposition aux rayonnements radioélectriques de la FCC.

Avertissement : Afin de réduire les risques d'incendie ou de blessures corporelles, lisez et suivez attentivement ces instructions.

1. Lire et comprendre toutes les instructions.
2. Respecter tous les avertissements et toutes les instructions indiquées sur le téléphone.
3. Éviter tout contact avec des liquides. Ne pas placer l'unité de base ou le combiné à proximité de l'eau, par exemple près d'une baignoire, d'un lavabo, d'un évier de cuisine ou d'un bac, dans une cave mouillée ou à proximité d'une piscine.
4. Éviter d'utiliser un téléphone (autre qu'un modèle sans fil) lors d'un orage en raison des légers risques de chocs électriques associés à la foudre.
5. Ne pas utiliser le téléphone pour signaler une fuite de gaz lorsque vous vous trouvez à proximité de la fuite en question.
6. Débrancher ce téléphone de la prise de courant murale avant de le nettoyer. Ne pas utiliser de produits de nettoyage liquides ou en aérosol sur le téléphone. Utiliser un chiffon humide pour le nettoyage.
7. Placer ce téléphone sur une surface stable. La chute du téléphone peut entraîner des dommages importants et/ou des blessures.

CONSIGNES DE SÉCURITÉ IMPORTANTES

8. Ne pas couvrir les fentes et les orifices de ce téléphone. Ce téléphone ne doit jamais être placé sur ou à proximité d'un radiateur ou d'un registre de chaleur. Ce téléphone ne doit jamais être placé dans une installation encastrée à moins qu'une ventilation adéquate soit fournie.

9. Utiliser ce téléphone en respectant la tension électrique indiquée sur l'unité de base ou dans le guide de l'utilisateur. Si vous n'êtes pas certain(e) de la tension de votre domicile, consultez votre détaillant ou votre compagnie d'électricité locale.

10. Ne laisser aucun objet reposer sur le cordon d'alimentation et ne placer pas le téléphone dans une zone où le cordon d'alimentation risque d'être endommagé par des meubles ou la circulation de personnes.

11. Ne pas surcharger les prises de courant murales ou les cordons prolongateurs car cela peut augmenter le risque d'incendie ou de chocs électriques.

12. Ne jamais introduire d'objets à travers les fentes du téléphone. Ils peuvent entrer en contact avec des composants dont la tension est élevée ou court-circuiter des pièces, ce qui pourrait provoquer un incendie ou un choc électrique. Ne jamais renverser de liquide quel qu'il soit sur le téléphone.

13. Afin de réduire les risques de chocs électriques, ne pas démonter ce téléphone. L'ouverture ou le retrait des couvercles peut vous exposer à des tensions élevées ou d'autres risques. Un réassemblage inadéquat peut entraîner un choc électrique lors d'une utilisation subséquente.

14. Débrancher ce produit de la prise de courant murale et confier le service au fabricant dans les cas suivants : lorsque le cordon d'alimentation ou la prise sont effilochés ou endommagés ; si du liquide a été renversé à l'intérieur du produit ; si le téléphone a été exposé à la pluie ou à de l'eau ; si l'appareil est tombé ou si le boîtier est endommagé ; si l'appareil manifeste un changement distinct de performance ; si le téléphone ne fonctionne pas normalement en respectant les instructions d'utilisation. Se limiter au réglage des commandes couvertes par les instructions d'utilisation. Un réglage inapproprié peut compliquer le travail du technicien qualifié pour rétablir le fonctionnement normal du téléphone.

CONSIGNES DE SÉCURITÉ IMPORTANTES

15. Ce produit devrait uniquement être utilisé suivant le type de source d'alimentation indiqué sur l'étiquette. Si vous n'êtes pas certain(e) de la tension utilisée à votre domicile, consultez votre détaillant ou votre compagnie d'électricité locale.

16. Ne pas tenter d'ouvrir l'adaptateur CC. Il y a à l'intérieur des tensions potentiellement dangereuses et il n'y a pas de pièces remplaçables.

17. Cesser d'utiliser le produit et contacter Clarity si le produit surchauffe, comporte un cordon ou une prise endommagée, si le produit est tombé ou est endommagé ou si le produit est entré en contact avec un liquide.

18. Utiliser uniquement l'adaptateur CC fourni avec ce produit ou un adaptateur CC de remplacement fourni par Clarity.

19. Ce téléphone amplifie les sons jusqu'à des volumes élevés. Afin d'éviter une diminution de l'acuité auditive, tous les utilisateurs du téléphone devraient être informés de la capacité du téléphone à atteindre des volumes élevés et les enfants devraient uniquement utiliser le téléphone sous la supervision d'un adulte.

20. L'exposition à un volume sonore élevé ou à une pression sonore excessive peut causer des dommages temporaires ou permanents de votre audition. Même s'il n'existe pas un seul réglage de volume qui soit approprié pour tous, vous devriez toujours utiliser votre téléphone à des niveaux d'écoute modérés et éviter d'être exposé(e) pendant de longues périodes à des niveaux sonores élevés. Plus le volume est élevé, plus vous risquez d'endommager rapidement votre audition. Si vous ressentez une gêne auditive, vous devriez faire contrôler votre audition par un médecin. Afin de protéger votre audition, vous devriez :

A) Régler le volume à un niveau faible et augmenter progressivement le volume comme nécessaire. Avant d'appuyer sur la touche BOOST, réduire le volume au niveau plus faible. Utiliser le téléphone au niveau sonore le plus faible possible.

B) Limiter le temps passer à utiliser le téléphone à un niveau sonore élevé.

21. Si vous ressentez une irritation de la peau après avoir utilisé ce produit, cesser l'utilisation et contacter Clarity.

CONSIGNES DE SÉCURITÉ IMPORTANTES

CONSIGNES DE SÉCURITÉ RELATIVES AUX PILES

Éliminez les piles usées conformément aux instructions.

1. Ne brûlez pas la pile car elle peut exploser. Vérifiez dans les codes locaux les directives spéciales en matière d'élimination.
2. Ne pas ouvrir ou abîmer la pile. L'électrolyte qui s'en dégage est corrosif et peut entraîner des blessures oculaires ou cutanées. Il peut également être toxique si avalé.
3. Faites preuve de prudence lors de la manipulation des piles afin d'éviter de créer un court-circuit avec du matériel conducteur tels que des bagues, des bracelets et des clés. La pile ou l'élément conducteur peut surchauffer et causer des brûlures.
4. Enlevez les piles lorsqu'elles sont déchargées et lorsque l'équipement ne sera pas utilisé pendant une période prolongée. Éliminez les piles conformément aux lois environnementales locales.
5. Ne pas désassembler, chauffer, écraser, déformer ou percer les piles.
6. Ne tentez pas de charger des piles non rechargeables.
7. Maintenez les piles hors de portée des enfants.

CONTENU DE L'EMBALLAGE

L'emballage contient les éléments suivants :

- 1 Combiné
- 1 Station de base
- 1 Agrafe de ceinture
- 1 Adaptateur secteur CA
- 1 Cordon de ligne téléphonique
- 2 Piles rechargeables (AA, 600mAh, NiMH)
- 1 Guide de l'utilisateur

Votre emballage comprend toutes les pièces illustrées ici. Si une pièce quelconque s'avère manquante, veuillez contacter immédiatement notre service d'assistance à la clientèle.

REMARQUE : VEUILLEZ CONSERVER UNE COPIE DE LA PREUVE D'ACHAT DANS VOS DOSSIERS.

Emplacement

Pour avoir une couverture maximale et réduire les interférences, voici quelques recommandations à observer lorsque vous placez le bloc de base :

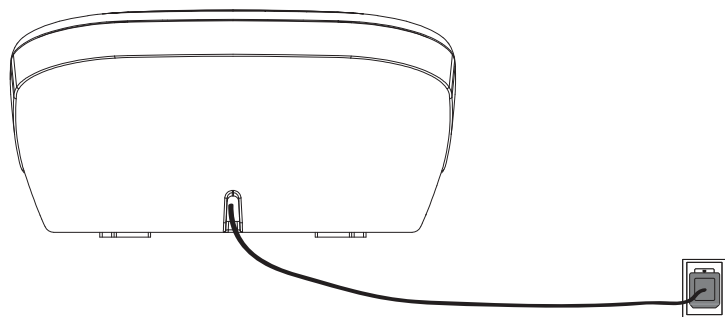
- placez-le dans un endroit accessible, élevé et central ne présentant aucun obstacle entre le combiné et l'unité de base dans un environnement intérieur.
- placez-le loin des appareils électroniques tels que les fours à micro-ondes, radios, ordinateurs personnels, dispositifs ou autres téléphones sans fil.
- évitez de le mettre en face de transmetteurs de fréquences radio, tels que les antennes extérieures de stations de téléphones cellulaires mobiles.
- évitez de le brancher sur le même circuit que d'autres gros appareils ménagers électriques en raison des interférences potentielles. Essayez de brancher l'appareil ou la base de l'unité sur une autre prise électrique.

Si la réception à un emplacement du bloc de base n'est pas satisfaisante, mettez-le à un autre emplacement pour une meilleure réception. En fonction des conditions environnantes et des facteurs structurels, la portée peut-être réduite. La portée à l'intérieur est normalement moindre qu'à l'extérieur.

INSTALLER VOTRE TÉLÉPHONE

Connecter la station de base

- 1) Localisez la base de chargeur ; notez que l'adaptateur de puissance est de manière permanente relié à votre base de chargeur.
- 2) Branchez l'autre fin de l'alimentation d'énergie à la prise murale, comme montré.

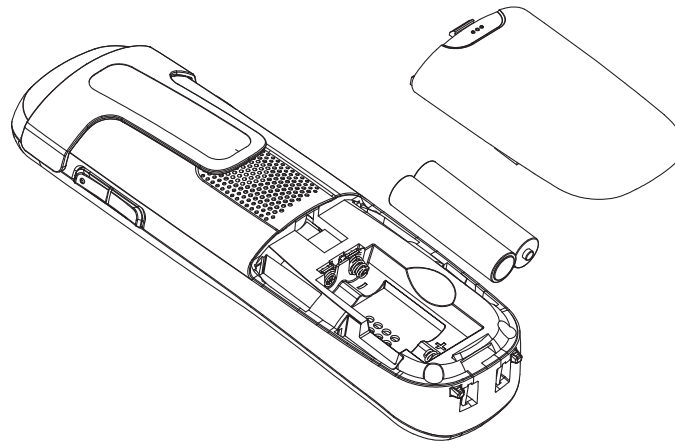


INSTALLER/RECHARGER LES PILES

- 1) Faites glisser le couvercle du compartiment destiné aux piles.
- 2) Placez les deux piles tel qu'indiqué. Respectez la polarité.
- 3) Remettez en place le couvercle du compartiment destiné aux piles.
- 4) Placez le combiné sur la base et chargez-le pendant 16 heures lors de la première utilisation. Un bip indique que le combiné est correctement placé sur la base ou le chargeur.

Utilisez uniquement des piles rechargeables NiMH.

NOTE : Veuillez se référer aux consignes de sécurité relatives aux piles à la page 9 à l'utilisation et à la disposition appropriées des piles.



ENREGISTRER / RÉSILIER L'ENREGISTREMENT DES COMBINÉS

Votre téléphone (vendu séparément) peut prendre en charge un maximum de cinq combinés sans fil. Le combiné a besoin d'être enregistré auprès de la base avant de pouvoir être utilisé. Vous devez enregistrer chaque combiné séparément.

Les combinés fournis dans la boîte du produit sont déjà enregistrés comme **COMBINÉ 1** et ainsi de suite. Des combinés supplémentaires se voient assigner des numéros dans l'ordre de leur enregistrement (de **COMBINÉ 2** à **COMBINÉ 5**).

Lors de l'achat, tous les combinés d'extension affichent alternativement

- **App. HS LOC socle 4 sec.**
- et
- **Puis app. # Sur combiné.**

Le nouveau combiné devrait être chargé sans interruption pendant au moins 30 minutes avant d'être enregistré auprès de la station de base.

Enregistrer un combiné

1. En mode veille, appuyez sur <MENU/SELECT> puis sur <HAUT/BAS> afin de sélectionner **Associer**.
2. Appuyez sur la touche <MENU/SELECT> et l'écran affichera alternativement
 - **App. HS LOC socle 4 sec.**et
 - **Puis app. # Sur combiné.**
3. Appuyez et maintenez la touche 'FIND' située sur la station de base enfoncée pendant environ quatre secondes.
4. Appuyez sur la touche # (dièse) située sur le combiné. L'écran affiche **Initialisation S.V.P. attendre.**

ENREGISTRER / RÉSILIER L'ENREGISTREMENT DES COMBINÉS

Lorsque le combiné est enregistré avec succès, **Combiné initialisés** et ensuite **COMBINÉ X** apparaissent à l'écran, où X représente le numéro du combiné (de 1 à 5).

Si l'enregistrement n'est pas effectué correctement, l'écran du combiné affiche Échec de l'enregistrement. Veuillez réessayer à partir de la première étape située ci-dessus.

Remarque : Vous ne pouvez pas enregistrer de combiné si un autre système de combiné sans fil est utilisé. Pour enregistrer un combiné d'extension, suivez la marche à suivre à partir de l'étape 3 située ci-dessus.

Résilier l'enregistrement de tous les combinés

Vous pouvez résilier l'enregistrement des combinés. Vous pourriez avoir besoin de résilier l'enregistrement de tous les combinés si :

Vous avez cinq combinés et que vous devez en remplacer un.

- OU -

Vous désirez changer les numéros assignés aux combinés enregistrés.

Vous devez d'abord résilier l'enregistrement de TOUS les combinés, et ensuite enregistrer chacun des combinés que vous désirez utiliser, l'un après l'autre.

RÉSILIER L'ENREGISTREMENT DES COMBINÉS

1. Appuyez et maintenez la touche 'FIND' située sur la station de base enfoncée pendant environ 24 secondes; libérez la touche 'FIND'.
2. Appuyez immédiatement sur le bouton 'FIND' à nouveau.
3. Ceci fait, l'écran du combiné affichera tour à tour
 - **App. HS LOC socle 4 sec.**et
 - **Puis app. # Sur combiné.**
4. Afin d'enregistrer de nouveau le(s) combine(s) à la station de base, suivez les instructions d'enregistrement de la section Enregistrer un combiné.

REMARQUE : Aucune indication visuelle ni sonore ne permet de savoir que la base est en mode enregistrement.

POUR INFORMATION ADDITIONNELLE...

... pour acheter ce téléphone amplifié de Clarity. Nous espérons que vous aurez plaisir à employer votre nouveau système.

Merci...

Si vous avez n'importe quelles questions concernant le fonctionnement de ce téléphone, entrez en contact avec svp un de nos représentants de service à la clientèle pour l'information prompte et utile.

Phone: 800-426-3738

Fax: 800-325-8871

Email: claritycs@plantronics.com

Website: www.clarityproducts.com

L'INFORMATION TECHNIQUE

Niveau décibel amplifié : 35dB

Dimensions

- Le Combiné : 7" x 2 1/4" x 1 1/2" (H x W x D)
- La Base : 2" x 3 1/2" x 3 1/4" (H x W x D)

Poids

- Poids Combiné : 6.125 oz. (avec piles)
- Poids Base : 2.75 oz.

Puissance requises :

- Adaptateur CC : (manière permanente relié à votre base de chargeur)

Entrée : 100V - 120V

Rendement : 6V DC 450 mA

- Piles : 2 X AAA, 600mAh Ni-MH

Utilisez uniquement des piles rechargeables NiMH.

NOTE : NE MÉLANGEZ PAS LES PILES ; REMPLACEZ LES DEUX PILES UNE FOIS NÉCESSAIRE.